
**ФЕДЕРАЛЬНОЕ АГЕНТСТВО
ПО ТЕХНИЧЕСКОМУ РЕГУЛИРОВАНИЮ И МЕТРОЛОГИИ**



**НАЦИОНАЛЬНЫЙ
СТАНДАРТ
РОССИЙСКОЙ
ФЕДЕРАЦИИ**

**ГОСТ Р
54943 -
2012**

ЗДАНИЯ И СООРУЖЕНИЯ

**Метод определения показателя дискомфорта
при искусственном освещении помещений**

Москва



Стандартинформ

2013

Предисловие

Цели и принципы стандартизации в Российской Федерации установлены Федеральным законом от 27 декабря 2002 г. № 184-ФЗ «О техническом регулировании», а правила применения национальных стандартов Российской Федерации – ГОСТ Р 1.0-2004 «Стандартизация в Российской Федерации. Основные положения»

Сведения о стандарте

1 РАЗРАБОТАН Федеральным государственным бюджетным учреждением «Научно-исследовательский институт строительной физики Российской академии архитектуры и строительных наук» (НИИСФ РААСН) при участии Общества с ограниченной ответственностью «ЦЕРЕРА-ЭКСПЕРТ» (ООО «ЦЕРЕРА-ЭКСПЕРТ»), Общества с ограниченной ответственностью «Всероссийский научно-исследовательский, проектно-конструкторский светотехнический институт им. С. И. Вавилова» (ООО «ВНИСИ им. С. И. Вавилова»)

2 ВНЕСЕН Техническим комитетом по стандартизации ТК 465 «Строительство»

3 УТВЕРЖДЕН И ВВЕДЕН В ДЕЙСТВИЕ Приказом Федерального агентства по техническому регулированию и метрологии от 30 июля 2012 г. № 204-ст

4 ВВЕДЕН ВПЕРВЫЕ

Информация об изменениях к настоящему стандарту публикуется в ежегодно издаваемом информационном указателе «Национальные стандарты», а текст изменений и поправок - в ежемесячно издаваемых информационных указателях «Национальные стандарты». В случае пересмотра (замены) или отмены настоящего стандарта соответствующее уведомление будет опубликовано в ежемесячно издаваемом информационном указателе «Национальные стандарты». Соответствующая информация, уведомление и тексты размещаются также в информационной системе общего пользования - на официальном сайте Федерального агентства по техническому регулированию и метрологии в сети Интернет

Содержание

- 1 Область применения.
- 2 Нормативные ссылки.
- 3 Термины и определения.
- 4 Расчет объединенного показателя дискомфорта UGR..
- 5 Стандартная таблица значений объединенных показателей дискомфорта, приведенных к световому потоку 1000 лм..
- Приложение А (обязательное) Значения индексов позиции для светильников стандартного расположения в плане помещения по [3]
- Приложение Б рекомендуемое) Вспомогательные таблицы для расчета объединенного показателя дискомфорта UGR(Ф0)
- Приложение В (справочное) Пример расчета объединенного показателя дискомфорта.
- Приложение Г (справочное) Программные средства, позволяющие рассчитывать объединенный показатель дискомфорта и стандартную таблицу объединенного показателя дискомфорта при освещении помещений.
- Библиография.

[ГОСТ Р 54943-2012](#)

НАЦИОНАЛЬНЫЙ СТАНДАРТ РОССИЙСКОЙ ФЕДЕРАЦИИ

ЗДАНИЯ И СООРУЖЕНИЯ

Метод определения показателя дискомфорта при искусственном освещении помещений

Buildings and structures. Method for determining the discomfort glare rating in interior lighting

Дата введения - 2013-01-01

1 Область применения

Настоящий стандарт устанавливает метод определения объединенного показателя дискомфорта *UGR* для общего искусственного освещения помещений на основе фотометрических данных светильников и расположения их в помещении.

Стандарт также определяет метод расчета и форму представления стандартной таблицы объединенных показателей дискомфорта *UGR*, представляющей значения объединенного показателя дискомфорта при общем искусственном освещении в стандартных строительных модулях при использовании светильника с заданными фотометрическими характеристиками.

Примечание - Метод неприменим при расстояниях от светильников до рабочей поверхности менее 2,5 м, а также для местного освещения рабочих мест.

2 Нормативные ссылки

В настоящем стандарте использованы нормативные ссылки на следующие стандарты:

[ГОСТ Р 54350-2011](#) Приборы осветительные. Светотехнические требования и методы испытаний

ГОСТ 8.332-78 Государственная система обеспечения единства измерений. Световые измерения. Значения относительной спектральной световой эффективности монохроматического излучения для дневного зрения

ГОСТ 16703-79 Приборы и комплексы световые. Термины и определения

[ГОСТ 26824-2010](#) Здания и сооружения. Методы измерения яркости

Примечание - При пользовании настоящим стандартом целесообразно проверить действие ссылочных стандартов в информационной системе общего пользования - на официальном сайте Федерального агентства по техническому регулированию и метрологии в сети Интернет или по ежегодно издаваемому информационному указателю «Национальные стандарты», который опубликован по состоянию на 1 января текущего года, и по соответствующим ежемесячно издаваемым информационным указателям, опубликованным в текущем году. Если ссылочный стандарт заменен (изменен), то при пользовании настоящим стандартом следует руководствоваться заменяющим (измененным) стандартом. Если ссылочный стандарт отменен без замены, то положение, в котором дана ссылка на него, применяется в части, не затрагивающей эту ссылку.

3 Термины и определения

В настоящем стандарте применены следующие термины по ГОСТ 16703, ГОСТ 26824, а также следующие термины с соответствующими определениями:

Информация предоставлена бесплатно для ознакомления и не может быть использована в коммерческих целях

3.1 геометрический фактор F_G , отн. ед.: Коэффициент, определяющий долю зонального светового потока, непосредственно достигающего расчетной плоскости.

3.2 индекс помещения i , отн. ед.: Величина, определяемая геометрическими характеристиками помещения и применяемая для вычисления коэффициента использования светильников. Индекс помещения определяется формулой

$$i = \frac{ab}{h_0(a + b)} \quad (1)$$

где a и b - длина и ширина помещения, м;

h_0 - высота подвеса светильников над рабочей поверхностью, м.

3.3 коэффициент масштаба F_s , отн. ед.: Коэффициент для перевода значений силы света в приведенный к световому потоку 1000 лм.

3.4 коэффициент передачи светового потока F_T , отн. ед.: Величина, определяемая отношением светового потока, падающего на расчетную плоскость, к прямому потоку, падающему на другую поверхность, отразившую данный световой поток: $F_{T,FW}$ - коэффициент передачи светового потока от расчетной плоскости F к стене W ; $F_{T,CW}$ - коэффициент передачи светового потока от потолка C к стене W и $F_{T,WW}$ - коэффициент передачи светового потока от стены W к стене W .

3.5 коэффициент полезного действия светильника R_{LO} , отн. ед.: Величина, определяемая отношением светового потока светильника к суммарному световому потоку установленных в нем источников света.

3.6 коэффициент полезного действия светильника в нижнюю полусферу R_{DLO} , отн. ед.: Величина, определяемая отношением светового потока, выходящего из светильника в нижнюю полусферу, к суммарному световому потоку установленных в нем источников света.

3.7 коэффициент распределения светового потока F_D , отн. ед.: Коэффициент, показывающий отношение светового потока, падающего на расчетную плоскость, к полному световому потоку, излучаемому светильником.

Примечание - Коэффициент распределения светового потока для плоскости стандартного наблюдателя - $F_{DF} = \Phi_{DFL}/\Phi_0$; коэффициент распределения светового потока для стен - $F_{DW} = R_{DLO} - F_{DF}$ и для потолка $F_{DC} = R_{ULO}$.

3.8 зональные световые потоки Φ_{zj} , лм: Расчетные суммарные световые потоки от светильника в нижнюю полусферу, отнесенные к световому потоку 1000 лм, в четырех зонах, характеризующихся углами: от 0° до $41,4^\circ$ (Φ_{z1}), от 0° до 60° (Φ_{z2}), от 0° до $75,5^\circ$ (Φ_{z3}), от 0° до 90° (Φ_{z4}).

3.9 световой поток светильника Φ , лм: Световой поток, излучаемый светильником в пределах телесного угла 4π ; стерадиан.

3.10 объединенный показатель дискомфорта UGR : Международный критерий оценки дискомфортной блескости, вызывающей неприятные ощущения при неравномерном распределении яркостей в поле зрения.

3.11 плоскость расположения линии зрения стандартного наблюдателя: Горизонтальная плоскость, располагающаяся на высоте 1,2 м от пола.

3.12 прямой световой поток на расчетную плоскость (на высоте глаз стандартного наблюдателя) Φ_{DFL} , лм: Часть прямого светового потока от светильника, попадающего на

Информация предоставлена бесплатно для ознакомления и не может быть использована в коммерческих целях

расчетную горизонтальную плоскость, расположенную на высоте линии зрения стандартного наблюдателя.

3.13 световой поток светильника, излучаемый в нижнюю полусферу, $\Phi_{2\pi}$, лм: Световой поток, излучаемый светильником в пределах телесного угла 2π ; стерадиан, направленный ниже горизонтальной плоскости, проходящей через световой центр светильника.

3.14 симметричное светораспределение: Распределение силы света светильников, фотометрическое тело которых имеет две плоскости симметрии относительно оптической оси.

3.15 стандартный наблюдатель: Приемник излучения, кривая относительной спектральной чувствительности которого соответствует относительной спектральной световой эффективности монохроматического излучения $V(\lambda)$ для дневного зрения, определяемой по ГОСТ 8.332.

3.16 стандартная таблица UGR светильника: Таблица значений объединенных показателей дискомфорта, которые могут быть получены при использовании данного светильника для освещения помещений, имеющих размеры типовых строительных модулей.

3.17 таблица приведенных значений UGR : Таблица значений объединенного показателя дискомфорта, приведенных к световому потоку светильника в 1000 лм.

4 Расчет объединенного показателя дискомфорта UGR

4.1 Объединенный показатель дискомфорта UGR в соответствии с [1] - [3] определяется по формуле

$$UGR = 8 \lg \left[\frac{0,25}{L_a} \sum_{i=1}^N \frac{L_i^2 \omega_i}{P_i^2} \right], \quad (2)$$

где L_a - яркость фона, кд/м², рассчитываемая $E_{ind} \cdot \pi^{-1}$, где E_{ind} - отраженная составляющая вертикальной освещенности на уровне глаз стандартного наблюдателя. Отраженная составляющая вертикальной освещенности на высоте линии зрения стандартного наблюдателя согласно [2] принимается равной отраженной вертикальной освещенности стен на данной высоте $E_{ind} = E_{wid}$;

L_i - габаритная яркость светящей части i -го светильника в направлении глаз наблюдателя, кд/м²;

ω_i - телесный угол светящихся частей i -го светильника из точки наблюдения (стерадиан), ср;

p_i - индекс позиции для i -го светильника, учитывающий его размещение относительно линии зрения наблюдателя;

N - число светильников в осветительной установке.

4.2 Индекс позиции p , определяют интерполяцией данных таблицы А.1 приложения А в зависимости от относительных координат положения центра светильника $x_T/y_R, H/y_R$ в системе координат относительно стандартного наблюдателя. Данная система координат имеет центр O в точке расположения стандартного наблюдателя. y_R - координата центра светильника по направлению линии зрения, x_T - координата центра светильника в направлении, перпендикулярном к линии зрения. H - высота установки светильника над уровнем линии зрения стандартного наблюдателя. Все координаты относятся к центру светильника. Приведенные в таблице А.1 параметры $x_T/y_R, H/y_R$ определяются в соответствии с рисунком 1.

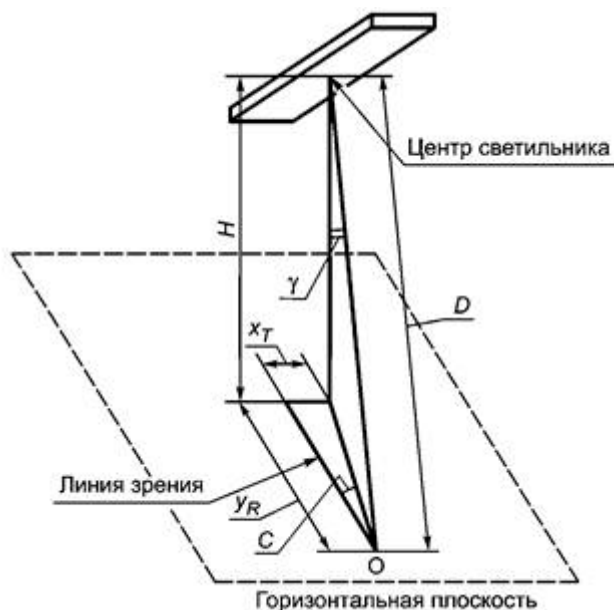


Рисунок 1 - Расположение центра светильника относительно стандартного наблюдателя по [3]

4.3 Для расчета объединенного показателя дискомфорта UGR на соответствие требованиям [1] используют формулы (2) - (5), определяющие его через силу света светильников в направлении точки расположения стандартного наблюдателя, расстояние от стандартного наблюдателя до видимой площади светящей поверхности, светильника D , индекс позиции светильника ρ и отраженной составляющей освещенности стен на высоте линии зрения стандартного наблюдателя E_{WID} . Значения сил света содержатся в файлах фотометрических данных на светильник в формате IES [4], в формате LDT или в таблицах силы света по ГОСТ Р 54350 и в [5].

$$UGR = 8 \lg \sum_{i=1}^N \left[\frac{\pi}{4E_{WID}} \frac{I_{Cyi}^2 A_i}{A_i^2 D_i^2 \rho_i^2} \right] \quad (3)$$

или с введением коэффициента $K_i = \frac{\pi}{4\rho_i^2 D_i^2}$:

$$UGR = 8 \lg \sum_{i=1}^N \left[\frac{K_i}{E_{WID}} \frac{I_{Cyi}^2}{A_i^2} \right]; \quad (4)$$

$$UGR = 8 \lg \sum_{i=1}^N \left[\frac{K_i I_{Cyi}^2}{A_i} \right] - 8 \lg E_{WID}, \quad (5)$$

где I_{Cyi} - сила света i -го светильника в направлении стандартного наблюдателя, определяется вертикальным углом γ и азимутальным углом C в системе координат $OC\gamma$ с центром в точке расположения стандартного наблюдателя в соответствии с рисунком 1;

$C = \arccctg \frac{x_T}{y_R}$ - азимутальный угол;

$\gamma = \arccos H/D$ - меридиональный угол;

A - площадь проекции светящихся поверхностей светильника на плоскость, перпендикулярную линии зрения в соответствии с рисунком 2,

Информация предоставлена бесплатно для ознакомления и не может быть использована в коммерческих целях

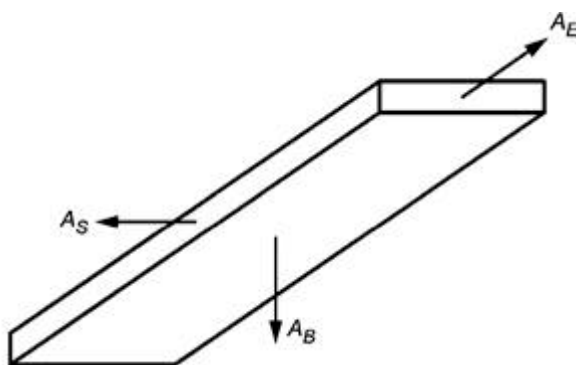


Рисунок 2 - Расположение светящихся поверхностей светильника, видимых стандартным наблюдателем по [3]

определяемая по формулам:

- при направлении линии зрения вдоль продольной оси светильников

$$A = A_B \frac{H}{D} + A_S \frac{X_T}{D} + A_E \frac{Y_R}{D}; \quad (6)$$

- при направлении линии зрения поперек продольной оси светильников

$$A = A_B \frac{H}{D} + A_S \frac{Y_R}{D} + A_E \frac{X_T}{D} \quad (7)$$

где - $D = \sqrt{(H^2 + X_T^2 + Y_R^2)}$. (8)

4.4 Отраженную составляющую освещенности на стенах помещения E_{WID} определяют по формуле

$$E_{WID} = \frac{F_{UWID} N \Phi_0}{A_W} = B F_{UWID}, \quad (9)$$

где F_{UWID} - коэффициент использования отраженных световых потоков для стен;

N - число светильников в помещении;

A_W - общая площадь стен, m^2 , между рабочей плоскостью и плоскостью расположения светильников;

$\Phi_0 = 1000$ лм;

$$B = 1000 \frac{N}{A_W}$$

Расчет E_{WID} выполняют на основе табличных значений силы света $I_{C \gamma}$ в зависимости от азимутального угла C с интервалом в 15° (от 0° до 345°) и в зависимости от меридионального угла γ с интервалом 5° (от 0° до 180°) в следующей последовательности:

- рассчитывают зональные потоки Φ_{zL1} , Φ_{zL2} , Φ_{zL3} и Φ_{zL4} :

Φ_{zL1} - зональный поток (от 0° до 40°) + $0,130 \times$ зональный поток (от 40° до 50°),

Φ_{zL2} - зональный поток (от 0° до 60°),

Φ_{zL3} - зональный поток (от 0° до 70°) + $0,547 \times$ зональный поток (от 70° до 80°),

Φ_{zL4} - зональный поток (от 0° до 90°);

- рассчитывают общий зональный поток:

$$\Phi_{zL} = \Phi_{zL1} F_{GL1} + \Phi_{zL2} F_{GL2} + \Phi_{zL3} F_{GL3} + \Phi_{zL4} F_{GL4} \quad (10)$$

- рассчитывают коэффициенты распределения F_{DF} , F_{DW} , F_{DC} :

$$F_{DF} = \Phi_{zL} / \Phi_0, \quad (11)$$

$$F_{DW} = R_{DLO} - F_{DF}, \quad (12)$$

$$F_{DC} = R_{ULO}; \quad (13)$$

- рассчитывают коэффициент использования для стен F_{UWID} :

$$F_{UWID} = F_{DF} \cdot F_{T,FW} + F_{DW} (F_{T,WW} - 1) + F_{DC} \cdot F_{T,CW}. \quad (14)$$

4.5 Значения $UGR(\Phi_0)$ рассчитывались для распределения силы света светильника, приведенного к потоку $\Phi_0 = 1000$ лм, для получения фактических значений объединенного показателя дискомфорта UGR они должны быть пересчитаны по формуле

$$UGR(\Phi) = UGR(\Phi_0) + 8 \lg \left(\frac{\Phi}{\Phi_0} \right), \quad (15)$$

где Φ - фактический полный поток источников света в светильнике;

$UGR(\Phi_0)$ - приведенное значение UGR для потока 1000 лм.

Отраженную составляющую для стен помещения определяют по формуле

$$F_{WID} = F_{UWID} \cdot B. \quad (16)$$

Для определения объединенного показателя дискомфорта рекомендуется использовать программные средства, приведенные в приложении Г.

4.6 Объединенный показатель дискомфорта UGR в помещениях соответствует [1], если его значение не превышает нормированного.

5 Стандартная таблица значений объединенных показателей дискомфорта, приведенных к световому потоку 1000 лм

5.1 Стандартные таблицы объединенных показателей дискомфорта UGR являются характеристиками дискомфортной блескости, которая возникает при искусственном освещении помещений и зависит от характеристик помещения и применяемых светильников [3]. Таблицы рассчитывают на основе файлов фотометрических данных на светильник в формате *IES* [4] и *LDT* или на основе табличных значений сил света, оформленных по ГОСТ Р 54350 или [5].

Рекомендуется использовать программные средства, перечень которых приведен в приложении Г.

5.2 Таблицу значений объединенных показателей дискомфорта $UGR(\Phi_0)$, приведенных к условному световому потоку $\Phi_0 = 1000$ лм, рассчитывают для стандартных условий освещения, при которых:

Информация предоставлена бесплатно для ознакомления и не может быть использована в коммерческих целях

- светильники располагают в помещении равномерно по площади в соответствии с рисунками 3 и 4;
- стандартный наблюдатель располагается в центральной точке O у стены помещения, и его линия зрения направлена горизонтально к центру противоположной стены помещения;
- высота размещения выходных отверстий светильников выше уровня линии зрения стандартного наблюдателя на 2 м;
- расстояние между светильниками равно 2 м в обоих направлениях x_T и y_R , где x_T - расстояние между вертикальными плоскостями, параллельными линии зрения и проходящими через центр светильника и через наблюдателя, y_R - расстояние, параллельное направлению линии зрения, от наблюдателя до вертикальной плоскости, перпендикулярной к направлению линии зрения и проходящей через центр светильника в соответствии с рисунками 3 и 4;
- отношение расстояния между центрами прилегающих светильников к высоте расположения их над расчетной плоскостью F_s равно 1:1;
- высота стены над расчетной плоскостью 2,0 м;
- линия зрения стандартного наблюдателя расположена на высоте 1,2 м от пола, что соответствует линии зрения сидящего человека;
- размеры помещения X и Y выражены через высоту установки светильников над плоскостью линии зрения стандартного наблюдателя H ; размер помещения X определяют перпендикулярно к линии зрения, а размер помещения Y - параллельно линии зрения стандартного наблюдателя;

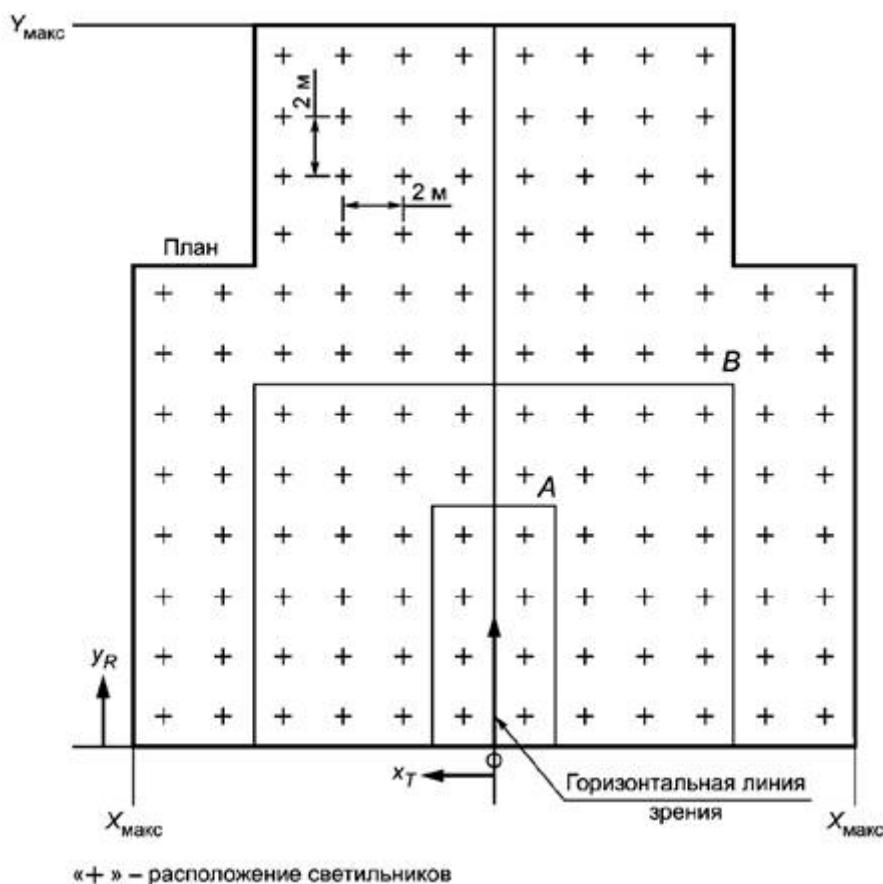


Рисунок 3 - Стандартное расположение светильников в плане по [3] (площадь A соответствует размеру $2H \times 4H$, площадь B соответствует размеру $8H \times 6H$)

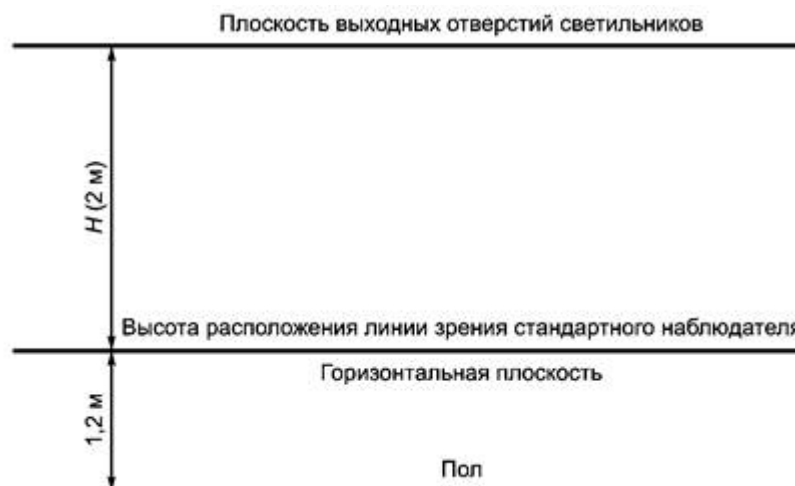


Рисунок 4 - Размеры стандартного модуля в разрезе

- распределение силы света светильника приведено в нормализованной форме: кд/1000 лм.

Пример таблицы значений объединенных показателей дискомфорта, приведенных к 1000 лм $UGR(\Phi_0)$, приведен в таблице 1. Значения по таблице 1 приведены для 19 стандартных помещений, относительные размеры которых выражены через высоту установки светильников, для 5 комбинаций коэффициентов отражения поверхностей помещений и для поперечного и продольного размещений светильников по отношению к линии стандартного наблюдателя. Форма таблицы соответствует требованиям Международной комиссии по освещению (МКО), приведенным в [3].

5.3 Расчет значений для стандартной таблицы значений UGR , приведенных к 1000 лм, выполняют по формулам (5) - (14) в соответствии с разделом 4.

Таблица 1 - Значения объединенных показателей дискомфорта $UGR(\Phi_0)$ для светильника с симметричным светораспределением (для условного светового потока $\Phi = 1000$ лм)

Объединенный показатель дискомфорта UGR											
Коэффициенты отражения	Потолок	0,70	0,70	0,50	0,50	0,30	0,70	0,70	0,50	0,50	0,30
	Стены	0,50	0,30	0,50	0,30	0,30	0,50	0,30	0,50	0,30	0,30
	Пол	0,20	0,20	0,20	0,20	0,20	0,20	0,20	0,20	0,20	0,20
Относительные размеры помещения		Направление линии зрения поперек продольной оси светильников					Направление линии зрения вдоль продольной оси светильников				
Ширина x	Длина y										
$2H$	$2H$	8,9	10,5	9,3	10,8	11,1	10,6	12,2	11,0	12,5	12,9
	$3H$	10,4	11,9	10,8	12,2	12,6	12,4	13,8	12,8	14,2	14,5
	$4H$	10,9	12,3	11,3	12,6	13,0	13,1	14,4	13,5	14,8	15,2
	$6H$	11,5	12,7	11,9	13,1	13,5	13,6	14,8	14,0	15,2	15,6

	8H	11,7	12,9	12,1	13,3	13,7	13,7	14,9	14,2	15,3	15,7
	12H	12,0	13,2	12,4	13,5	14,0	13,8	14,9	14,2	15,3	15,7
4H	2H	9,6	11,0	10,0	11,3	11,7	11,0	12,4	11,4	12,7	13,1
	3H	11,3	12,5	11,7	12,9	13,3	13,0	14,1	13,4	14,5	14,9
	4H	12,0	13,0	12,4	13,4	13,9	13,9	14,9	14,3	15,3	15,7
	6H	12,6	13,5	13,1	14,0	14,4	14,5	15,4	15,0	15,8	16,3
	8H	13,0	13,8	13,5	14,2	14,7	14,7	15,5	15,2	16,0	16,4
	12H	13,4	14,1	13,8	14,6	15,0	14,8	15,6	15,3	16,0	16,5
8H	4H	12,4	13,2	12,8	13,6	14,1	14,0	14,9	14,5	15,3	15,8
	6H	13,2	13,8	13,6	14,3	14,8	14,8	15,4	15,2	15,9	16,4
	8H	13,6	14,2	14,1	14,7	15,2	15,0	15,6	15,5	16,1	16,6
	12H	14,1	14,6	14,6	15,1	15,7	15,2	15,7	15,7	16,2	16,8
12H	4H	12,4	13,2	12,9	13,6	14,1	14,0	14,8	14,5	15,2	15,7
	6H	13,2	13,8	13,7	14,3	14,8	14,8	15,4	15,3	15,9	16,4
	8H	13,8	14,3	14,3	14,8	15,3	15,1	15,6	15,6	16,1	16,7

Для расчетов используют вспомогательную таблицу 2, а также таблицы Б.1 - Б.4 приложения Б.

Значения азимутальных углов C , меридиональных углов y и отношений H/D , x_T/D , y_R/D для стандартного расположения светильников обобщены в таблице Б.1.

По таблице А.1 приложения А на основе линейной интерполяции определяют индексы позиции P , для стандартного расположения светильников.

На следующем этапе определяют отраженную составляющую на стенах помещений E_{wid} . Расчет зональных световых потоков проводят с использованием таблицы 2 на основе значений силы света.

В таблице Б.2 приложения Б содержатся значения коэффициентов B по формуле (9) для расчета отраженной составляющей освещенности стен в помещении.

В таблицу Б.3 приложения Б сведены значения геометрических факторов для стандартного расположения светильников.

Коэффициенты передачи светового потока в зависимости от индекса помещения, комбинации коэффициентов отражения потолка, стен и расчетной поверхности сведены в таблицу Б.4 приложения Б.

5.4 Поскольку значения в стандартной таблице приведены для распределения силы света светильника, приведенного к потоку в 1000 лм, для получения фактических значений

объединенного показателя дискомфорта UGR они должны быть пересчитаны по формуле (15).

Пример расчета объединенного показателя дискомфорта UGR приведен в приложении В.

1 5 5	1																			
	6																			
	0																			
	1																			
	6																			
	5																			
1 7 0	1																			
	7																			
	0																			
1 7 5	1																			
	7																			
5																				
1 8 0	1																			
	8																			
0																				
																		Полный поток отн.		
																		ед. (M)		

Приложение А (обязательное)

Значения индексов позиции для светильников стандартного расположения в плане помещения по [3]

Таблица А.1

X_T/Y_R	H/Y_R	0,1 0	0,2 0	0,3 0	0,4 0	0,5 0	0,6 0	0,7 0	0,8 0	0,9 0	1,0 0	1,10	1,20	1,30	1,40	1,50	1,60	1,70	1,80	1,90
0,00	1,00	1,26	1,53	1,90	2,35	2,86	3,50	4,20	5,00	6,00	7,00	8,10	9,25	10,35	11,70	13,15	14,70	16,20	-	-
0,10	1,05	1,22	1,46	1,80	2,25	2,75	3,40	4,10	4,80	5,80	6,80	8,00	9,10	10,30	11,60	13,00	14,60	16,10	-	-
0,20	1,12	1,30	1,50	1,80	2,20	2,60	3,18	3,88	4,60	5,50	6,50	7,60	8,75	9,85	11,20	12,70	14,00	15,70	-	-
0,30	1,22	1,38	1,60	1,87	2,25	2,70	3,25	3,90	4,60	5,45	6,45	7,40	8,40	9,50	10,85	12,10	13,70	15,00	-	-
0,40	1,32	1,40	1,70	1,90	2,30	2,80	3,30	3,90	4,60	5,40	6,40	7,30	8,30	9,40	10,60	11,90	13,20	14,60	16,00	-

		7	0	6	5	0	0	0	0	0	0				0	0	0	0	0	
0,50	1,43	1,60	1,82	2,10	2,48	2,91	3,40	3,98	4,70	5,50	6,40	7,30	8,30	9,40	10,50	11,75	13,00	14,40	15,70	-
0,60	1,55	1,72	1,98	2,30	2,65	3,10	3,60	4,10	4,80	5,50	6,40	7,35	8,40	9,40	10,50	11,70	13,00	14,10	15,40	-
0,70	1,70	1,88	2,12	2,48	2,87	3,30	3,78	4,30	4,88	5,60	6,50	7,40	8,50	9,50	10,50	11,70	12,85	14,00	15,20	-
0,80	1,82	2,00	2,32	2,70	3,08	3,50	3,92	4,50	5,10	5,75	6,60	7,50	8,60	9,50	10,60	11,75	12,80	14,00	15,10	-
0,90	1,95	2,20	2,54	2,90	3,30	3,70	4,20	4,75	5,30	6,00	6,75	7,70	8,70	9,65	10,75	11,80	12,90	14,00	15,00	16,00
1,00	2,11	2,40	2,75	3,10	3,50	3,91	4,40	5,00	5,60	6,20	7,00	7,90	8,80	9,75	10,80	11,90	12,95	14,00	15,00	16,00
1,10	2,30	2,55	2,92	3,30	3,70	4,20	4,70	5,25	5,80	6,50	7,20	8,15	9,00	9,90	10,95	12,00	13,00	14,00	15,00	16,00
1,20	2,40	2,75	3,12	3,50	3,90	4,35	4,85	5,50	6,05	6,70	7,50	8,30	9,20	10,00	11,00	12,10	13,10	14,00	15,00	16,00
1,30	2,55	2,90	3,30	3,70	4,20	4,65	5,20	5,70	6,30	7,00	7,70	8,55	9,35	10,20	11,20	12,20	13,20	14,00	15,00	16,00
1,40	2,70	3,10	3,50	3,90	4,35	4,80	5,30	5,85	6,50	7,20	8,00	8,70	9,50	10,40	11,40	12,40	13,20	14,00	15,00	16,00
1,50	2,85	3,15	3,60	4,10	4,55	5,00	5,50	6,20	6,80	7,50	8,20	8,85	9,70	10,55	11,50	12,50	13,30	14,00	15,00	16,00
1,60	2,95	3,40	3,80	4,25	4,70	5,20	5,70	6,30	7,00	7,60	8,40	9,00	9,80	10,80	11,75	12,60	13,40	14,20	15,10	16,00
1,70	3,10	3,55	4,00	4,50	4,90	5,40	5,90	6,50	7,20	7,80	8,50	9,20	10,00	10,85	11,80	12,70	13,40	14,20	15,10	16,00
1,80	3,25	3,70	4,20	4,65	5,10	5,60	6,10	6,70	7,40	8,00	8,65	9,35	10,10	11,00	11,90	12,80	13,50	14,20	15,10	16,00
1,90	3,43	3,86	4,30	4,75	5,20	5,70	6,30	6,90	7,50	8,10	8,80	9,50	10,20	11,00	12,00	12,80	13,50	14,20	15,10	16,00
2,00	3,50	4,00	4,50	4,90	5,35	5,80	6,40	7,10	7,70	8,30	8,90	9,60	10,40	11,10	12,00	12,80	13,60	14,30	15,10	16,00
2,10	3,60	4,10	4,60	5,00	5,50	6,00	6,60	7,20	7,80	8,40	9,00	9,75	10,50	11,20	12,10	12,90	13,70	14,30	15,10	16,00
2,20	3,75	4,25	4,70	5,20	5,60	6,10	6,70	7,30	8,00	8,50	9,10	9,85	10,60	11,30	12,10	12,90	13,70	14,40	15,10	16,00
2,30	3,85	4,30	4,80	5,20	5,70	6,20	6,80	7,40	8,10	8,60	9,30	9,90	10,70	11,40	12,20	12,90	13,70	14,40	15,20	16,00

Информация предоставлена бесплатно для ознакомления и не может быть использована в коммерческих целях

		5	0	5	0	2	0	0	0	5	0		0	0	0	5	0	0	0	0
2,40	3,95	4,4 0	4,9 0	5,3 5	5,8 0	6,3 0	6,9 0	7,5 0	8,2 0	8,8 0	9,4 0	10,0 0	10,8 0	11,5 0	12,2 5	13,0 0	13,7 5	14,4 5	15,2 0	16,0 0
2,50	4,00	4,5 0	4,9 5	5,4 0	5,8 5	6,4 0	6,9 5	7,5 5	8,2 5	8,8 5	9,5 0	10,0 5	10,8 5	11,5 5	12,3 0	13,0 0	13,8 0	14,5 0	15,2 5	16,0 0
2,60	4,07	4,5 5	5,0 5	5,4 7	5,9 5	6,4 5	7,0 0	7,6 5	8,3 5	8,9 5	9,5 5	10,1 0	10,9 0	11,6 0	12,3 2	13,0 0	13,8 0	14,5 0	15,2 5	16,0 0
2,70	4,10	4,6 0	5,1 0	5,5 3	6,0 0	6,5 0	7,0 5	7,7 0	8,4 0	9,0 0	9,6 0	10,1 6	10,9 2	11,6 3	12,3 5	13,0 0	13,8 0	14,5 0	15,2 5	16,0 0
2,80	4,15	4,6 2	5,1 5	5,5 6	6,0 5	6,5 5	7,0 8	7,7 3	8,4 5	9,0 5	9,6 5	10,2 0	10,9 5	11,6 5	12,3 5	13,0 0	13,8 0	14,5 0	15,2 5	16,0 0
2,90	4,20	4,6 5	5,1 7	5,6 0	6,0 7	6,5 7	7,1 2	7,7 5	8,5 0	9,1 0	9,7 0	10,2 3	10,9 5	11,6 5	12,3 5	13,0 0	13,8 0	14,5 0	15,2 5	16,0 0
3,00	4,22	4,6 7	5,2 0	5,6 5	6,1 2	6,6 0	7,1 5	7,8 0	8,5 5	9,1 2	9,7 0	10,2 3	10,9 5	11,6 5	12,3 5	13,0 0	13,8 0	14,5 0	15,2 5	16,0 0

Приложение Б (рекомендуемое)

Вспомогательные таблицы для расчета объединенного показателя дискомфорта $UGR(\Phi_0)$

Таблица Б.1 - Промежуточные коэффициенты для стандартного расположения светильников

$X_T/H = 0,5$						
U_R/H	C , град	γ , град	K	H/D	Y_R/D	X_T/D
0,5	45,00	35,26	-	0,8165	0,4082	0,4082
1,5	18,43	57,69	0,00412	0,5345	0,8018	0,2673
2,5	11,31	68,58	0,00541	0,3651	0,9129	0,1826
3,5	8,13	74,21	0,00473	0,2722	0,9526	0,1361
4,5	6,34	77,55	0,00386	0,2157	0,9705	0,1078
5,5	5,19	79,74	0,00308	0,1782	0,9800	0,0891
6,5	4,40	81,28	0,00243	0,1516	0,9855	0,0758
7,5	3,81	82,42	0,00197	0,1319	0,9891	0,0659
8,5	3,37	83,30	0,00163	0,1166	0,9915	0,0583
9,5	3,01	84,00	0,00137	0,1045	0,9931	0,0523
10,5	2,73	84,57	0,00116	0,0947	0,9944	0,0474
11,5	2,49	85,03	0,00100	0,0865	0,9530	0,0433

Продолжение таблицы Б.1

$X_T/H = 1,5$						
U_R/H	C , град	γ , град	K	H/D	Y_R/D	X_T/D
0,5	71,57	57,69	-	0,5345	0,2673	0,8018
1,5	45,00	64,76	0,00155	0,4264	0,6396	0,6396
2,5	30,96	71,07	0,00294	0,3244	0,8111	0,4867
3,5	23,20	75,29	0,00329	0,2540	0,8890	0,3810
4,5	18,43	78,10	0,00292	0,2063	0,9283	0,3094
5,5	15,26	80,05	0,00249	0,1728	0,9503	0,2592
6,5	12,99	81,47	0,00209	0,1482	0,9636	0,2224
7,5	11,31	82,55	0,00177	0,1296	0,9723	0,1945

8,5	10,01	83,39	0,00150	0,1151	0,9782	0,1726
9,5	8,97	84,06	0,00129	0,1034	0,9825	0,1551
10,5	8,13	84,61	0,00111	0,9390	0,9856	0,1408
11,5	7,43	85,07	0,00097	0,0859	0,9879	0,1289

Продолжение таблицы Б.1

$X_T/H = 2,5$						
Y_R/H	C , град	γ , град	K	H/D	Y_R/D	X_T/D
0,5	78,69	68,58	-	0,3651	0,1826	0,9129
1,5	59,04	71,07	0,00053	0,3244	0,4867	0,8111
2,5	45,00	74,21	0,00119	0,2722	0,6804	0,6804
3,5	35,54	76,91	0,00166	0,2265	0,7926	0,5661
4,5	29,05	79,01	0,00183	0,1907	0,8581	0,4767
5,5	24,44	80,60	0,00176	0,1633	0,8981	0,4082
6,5	21,04	81,83	0,00159	0,1421	0,9239	0,3553
7,5	18,43	82,79	0,00140	0,1255	0,9412	0,3137
8,5	16,39	83,56	0,00124	0,1122	0,9533	0,2804
9,5	14,74	84,19	0,00109	0,1013	0,9621	0,2532
10,5	13,39	84,71	0,00096	0,0923	0,9687	0,2306
11,5	12,26	85,14	0,00084	0,0847	0,9737	0,2117

Продолжение таблицы Б.1

$X_T/H = 3,5$						
Y_R/H	C , град	γ , град	K	H/D	Y_R/D	X_T/D
0,5	81,87	74,21	-	0,2722	0,1361	0,9526
1,5	66,80	75,29	0,00024	0,2540	0,3810	0,8890
2,5	54,46	76,91	0,00053	0,2265	0,5661	0,7926
3,5	45,00	78,58	0,00083	0,1980	0,6931	0,6931
4,5	37,87	80,05	0,00105	0,1728	0,7775	0,6047
5,5	32,47	81,28	0,00115	0,1516	0,8339	0,5307
6,5	28,30	82,29	0,00113	0,1342	0,8725	0,4698

7,5	25,02	83,11	0,00106	0,1200	0,8996	0,4198
8,5	22,38	83,79	0,00099	0,1081	0,9193	0,3785
9,5	20,22	84,36	0,00090	0,0983	0,9338	0,3440
10,5	18,43	84,84	0,00081	0,0900	0,9448	0,3149
11,5	16,93	85,24	0,00073	0,0829	0,9534	0,2902

Продолжение таблицы Б.1

$X_T/H = 4,5$						
Y_R/H	C , град	γ , град	K	H/D	Y_R/D	X_T/D
0,5	83,66	77,55	-	0,2157	0,1078	0,9705
1,5	71,57	78,10	0,00015	0,2063	0,3094	0,9283
2,5	60,95	79,01	0,00027	0,1907	0,4767	0,8581
3,5	52,13	80,05	0,00045	0,1728	0,6047	0,7775
4,5	45,00	81,07	0,00059	0,1552	0,6985	0,6985
5,5	39,29	81,99	0,00072	0,1393	0,7664	0,6271
6,5	34,70	82,79	0,00077	0,1255	0,8157	0,5647
7,5	30,96	83,48	0,00078	0,1136	0,8519	0,5112
8,5						
9,5						
10,5						
11,5						

Окончание таблицы Б.1

$X_T/H = 5,5$						
Y_R/H	C , град	γ , град	K	H/D	Y_R/D	X_T/D
0,5	84,81	79,74	-	0,1782	0,0891	0,9800
1,5	74,74	80,05	-	0,1728	0,2592	0,9503
2,5	65,56	80,60	0,00017	0,1633	0,4082	0,8981
3,5	57,53	81,28	0,00026	0,1516	0,5307	0,8339
4,5	50,71	81,99	0,00036	0,1393	0,6271	0,7664
5,5	45,00	82,67	0,00044	0,1275	0,7013	0,7013

6,5	40,24	83,30	0,00052	0,1166	0,7582	0,6415
7,5	36,25	83,86	0,00056	0,1069	0,8018	0,5880
8,5						
9,5						
10,5						
11,5						

Таблица Б.2 - Значения коэффициента B для расчета отраженной составляющей освещенности стен в зависимости от индекса помещения

Размеры по оси X	Размеры по оси Y	Индекс помещения	Число светильников	Площадь стен	B
2H	2H	1,00	4	32,00	125,00
	3H	1,20	6	40,00	150,00
	4H	1,33	8	48,00	166,67
	6H	1,50	12	64,00	187,50
	8H	1,60	16	80,00	200,00
	12H	1,71	24	112,00	214,29
4H	2H	1,33	8	48,00	166,67
	3H	1,71	12	56,00	214,29
	4H	2,00	16	64,00	250,00
	6H	2,40	24	80,00	300,00
	8H	2,67	32	96,00	333,33
	12H	3,00	48	128,00	375,00
8H	4H	2,67	32	96,00	333,33
	6H	3,43	48	112,00	428,57
	8H	4,00	64	128,00	500,00
	12H	4,80	96	160,00	600,00
12H	ЛH	3,00	48,00	128,00	375,00
	QH	4,00	72,00	144,00	500,00
	8H	4,80	96,00	160,00	600,00

Таблица Б.3 - Геометрические факторы в зависимости от индекса помещения

Размеры по оси X	Размеры по оси Y	Индекс помещения	F_{GL1}	F_{GL2}	F_{GL3}	F_{GL4}
2H	2H	1,00	0,690	0,109	0,085	-0,016
	3H	1,20	0,578	0,200	0,127	-0,018
	4H	1,33	0,528	0,218	0,170	-0,017
	5H	1,50	0,485	0,215	0,222	-0,012
	8H	1,60	0,466	0,207	0,249	-0,006
	12H	1,71	0,448	0,198	0,272	0,005
4H	2H	1,33	0,528	0,218	0,170	-0,017
	3H	1,71	0,394	0,275	0,268	-0,020
	4H	2,00	0,338	0,257	0,351	-0,018
	6H	2,40	0,296	0,203	0,449	-0,006
	8H	2,67	0,280	0,165	0,499	-0,006
	12H	3,00	0,264	0,125	0,541	0,027
8H	4H	2,67	0,280	0,165	0,499	0,006
	6H	3,43	0,248	0,058	0,628	0,032
	8H	4,00	0,239	-0,012	0,690	0,058
	12H	4,80	0,232	-0,084	0,740	0,098
12H	4H	3,00	0,264	0,125	0,541	0,027
	6H	4,00	0,238	-0,003	0,677	0,063
	8H	4,80	0,232	-0,084	0,740	0,098

Таблица Б.4 - Коэффициент передачи светового потока в зависимости от индекса помещения и коэффициентов отражения потолка, стен и расчетной плоскости

Коэффициенты отражения света потолка/стен/расчетной плоскости, %	X	2H	2H	2H	2H	2H	2H	4H	4H	4H	4H
	Y	2H	3H	4H	6H	8H	12H	2H	3H	4H	6H
	k	1,00	1,20	1,33	1,50	1,60	1,71	1,33	1,71	2,00	2,40
70/50/20	$F_{T,FW}$	0,220	0,199	0,187	0,174	0,167	0,160	0,187	0,158	0,142	0,124
	$F_{T,WW}^{-1}$	0,422	0,376	0,351	0,322	0,307	0,290	0,351	0,295	0,265	0,230
	$F_{T,CW}$	0,646	0,571	0,531	0,488	0,466	0,443	0,531	0,439	0,389	0,335
70/30/20	$F_{T,FW}$	0,188	0,173	0,164	0,154	0,149	0,143	0,164	0,142	0,129	0,114

	$F_{T,WW}^{-1}$	0,217	0,196	0,184	0,171	0,164	0,156	0,184	0,159	0,144	0,127
	$F_{T,CW}$	0,553	0,497	0,465	0,432	0,415	0,397	0,465	0,393	0,351	0,307
50/50/20	$F_{T,FW}$	0,198	0,178	0,166	0,154	0,147	0,141	0,166	0,140	0,125	0,108
	$F_{T,WW}^{-1}$	0,380	0,338	0,314	0,287	0,273	0,257	0,314	0,263	0,235	0,204
	$F_{T,CW}$	0,445	0,393	0,365	0,335	0,320	0,304	0,364	0,301	0,267	0,230
50/30/20	$F_{T,FW}$	0,172	0,157	0,148	0,138	0,133	0,128	0,148	0,126	0,114	0,100
	$F_{T,WW}^{-1}$	0,198	0,179	0,167	0,155	0,147	0,140	0,167	0,143	0,129	0,113
	$F_{T,CW}$	0,386	0,346	0,324	0,301	0,288	0,276	0,324	0,272	0,244	0,212
30/30/20	$F_{T,FW}$	0,157	0,141	0,132	0,123	0,118	0,113	0,132	0,112	0,100	0,087
	$F_{T,WW}^{-1}$	0,181	0,162	0,151	0,139	0,132	0,124	0,151	0,128	0,115	0,101
	$F_{T,CW}$	0,227	0,203	0,190	0,176	0,169	0,161	0,190	0,159	0,142	0,124

Окончание таблицы Б.4

Коэффициенты отражения света потолка/стен/расчетной плоскости, %	X	4H	4H	8H	8H	8H	8H	12H	12H	12H
	Y	8H	12H	4H	6H	8H	12H	4H	6H	8H
	k	2,67	3,00	2,67	3,43	4,00	4,80	3,00	4,00	4,80
70/50/20	$F_{T,FW}$	0,115	0,105	0,115	0,094	0,083	0,071	0,105	0,083	0,071
	$F_{T,WW}^{-1}$	0,211	0,190	0,211	0,175	0,155	0,133	0,190	0,153	0,133
	$F_{T,CW}$	0,307	0,279	0,307	0,247	0,215	0,183	0,279	0,216	0,183
70/30/20	$F_{T,FW}$	0,106	0,098	0,106	0,088	0,078	0,067	0,098	0,078	0,067
	$F_{T,WW}^{-1}$	0,117	0,106	0,117	0,098	0,088	0,076	0,106	0,086	0,076
	$F_{T,CW}$	0,283	0,259	0,283	0,231	0,203	0,174	0,259	0,204	0,174
50/50/20	$F_{T,FW}$	0,100	0,091	0,100	0,081	0,071	0,061	0,091	0,071	0,061
	$F_{T,WW}^{-1}$	0,187	0,167	0,187	0,154	0,137	0,117	0,167	0,134	0,117
	$F_{T,CW}$	0,211	0,191	0,211	0,169	0,147	0,125	0,191	0,148	0,125
50/30/20	$F_{T,FW}$	0,093	0,085	0,093	0,076	0,067	0,058	0,085	0,068	0,058
	$F_{T,WW}^{-1}$	0,104	0,094	0,104	0,087	0,078	0,067	0,094	0,077	0,067
	$F_{T,CW}$	0,196	0,179	0,196	0,158	0,140	0,120	0,179	0,140	0,120
30/30/20	$F_{T,FW}$	0,081	0,074	0,081	0,066	0,058	0,049	0,074	0,058	0,049
	$F_{T,WW}^{-1}$	0,092	0,083	0,092	0,077	0,069	0,059	0,083	0,067	0,059

	$F_{T,cw}$	0,114	0,104	0,114	0,092	0,081	0,069	0,104	0,081	0,069
--	------------	-------	-------	-------	-------	-------	-------	-------	-------	-------

Приложение В (справочное)

Пример расчета объединенного показателя дискомфорта

Пример расчета значения объединенного показателя дискомфорта UGR и расчета стандартной таблицы $UGR(\Phi_0)$ приведен для прямоугольного помещения с относительным размером $2H \times 4H$ и стандартным расположением светильников, где H - высота расположения светильников над расчетной плоскостью при коэффициентах отражения потолка - 0,7; стен - 0,5; пола - 0,2.

В.1 Исходные фотометрические и геометрические данные на светильник

Исходными фотометрическими данными является таблица В.1 значений силы света для меридиональных C и азимутальных углов u светильника. Полярное распределение кривой силы света показано на рисунке В.1.

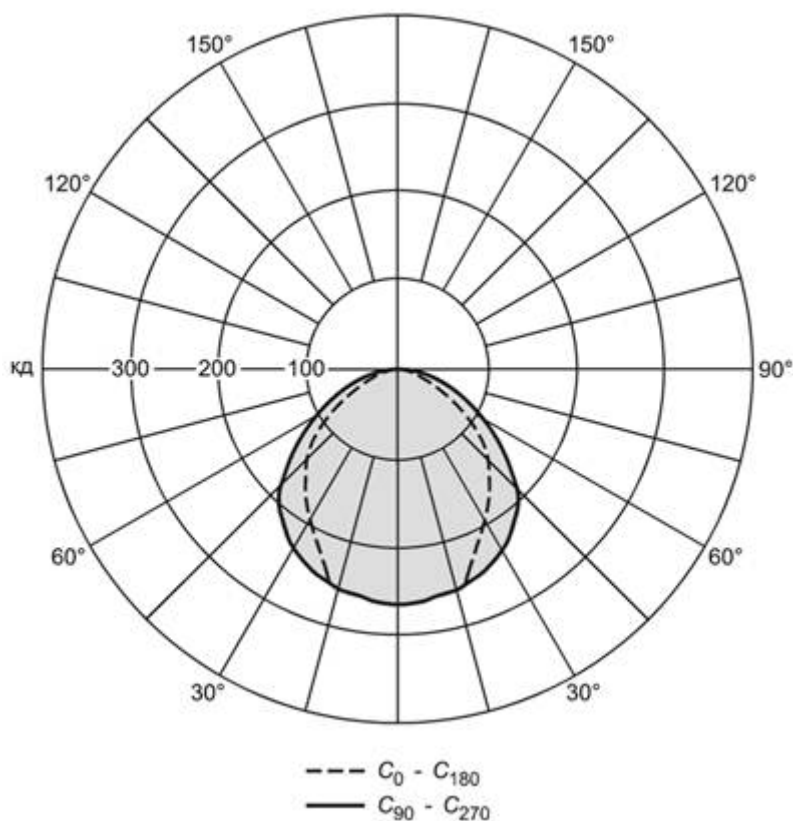


Рисунок В.1 - Кривая силы света светильника с симметричным светораспределением

Площади светящихся частей светильника взяты из паспортных данных на светильник:

- площадь основания $A_B = 0,316 \text{ м}^2$;
- площадь боковой части $A_S = 0,0 \text{ м}^2$;
- площадь торца $A_E = 0 \text{ м}^2$.

Таблица В.1 - Значения силы света светильника, кд, приведенного к световому потоку 1000 лм

		Азимутальный угол С, град																							
		0	15	30	45	60	75	90	105	120	135	150	165	180	195	210	225	240	255	270	285	300	315	330	345
Меридиональ ный угол γ , град	0	264	264	264	264	264	264	264	264	264	264	264	264	264	264	264	264	264	264	264	264	264	264	264	264
	5	264	265	264	265	264	263	264	263	264	265	264	265	264	265	264	265	264	263	264	263	264	265	264	265
	10	258	257	258	260	262	261	260	261	262	260	258	257	258	257	258	260	262	261	260	261	262	260	258	257
	15	258	257	255	255	256	258	257	258	256	255	255	257	258	255	255	256	258	257	258	256	255	255	257	258
	20	242	244	246	249	249	251	250	251	249	248	249	246	244	242	244	246	249	249	251	250	251	249	248	249
	25	216	218	222	223	223	224	224	223	223	222	221	221	219	218	219	222	223	223	224	224	223	223	222	221
	30	193	194	197	200	202	201	202	201	202	200	199	199	197	196	199	200	202	201	202	200	199	198	197	196
	35	178	179	181	182	184	184	183	184	182	181	181	179	178	177	179	181	182	184	184	183	184	182	181	180
	40	158	160	162	167	167	169	168	169	167	166	166	164	163	164	166	167	169	168	169	167	166	165	164	163
	45	136	135	140	143	145	146	145	144	143	142	142	140	139	140	143	145	146	145	144	143	142	141	140	139
	50	114	115	118	123	125	126	125	124	123	122	122	120	119	120	123	125	126	125	124	123	122	121	120	119
	55	92	94	99	105	111	111	112	111	110	109	109	107	106	107	111	112	111	110	109	108	107	106	105	104
	60	72	73	77	86	92	99	101	99	92	86	77	73	72	73	77	86	92	99	101	99	92	86	77	73
	65	54	55	59	65	75	79	79	79	75	65	59	55	54	55	59	65	75	79	79	79	75	65	59	55
	70	44	44	43	47	55	61	60	61	55	47	43	44	44	44	43	47	55	61	60	61	55	47	43	44
	75	27	29	34	33	36	44	43	44	36	33	34	29	27	29	34	33	36	44	43	44	36	33	34	29
80	22	21	20	18	21	25	25	25	21	18	20	21	22	21	20	18	21	25	25	25	21	18	20	21	

	8	14	14	13	12	8	8	9	9	9	12	13	14	14	14	13	12	8	8	9	8	8	12	13	14
	9	5	5	4	3	1	0	0	0	1	3	4	5	5	5	4	3	1	0	0	0	1	3	4	5

Т а б л и ц а В.2 - Пример расчета зональных световых потоков

		Азимутальный угол С, град																									E	F	$G = E \cdot F$	H
																											Среднее значение силы света, кд	Зональный коэффициент	Зональный поток $E \cdot F$	Зональный световой поток, приведенный к 1000 лм $F \cdot F_s$, кд/1000 лм
Меридиональный угол γ , град	0	0	1	3	4	6	7	9	1	1	1	1	1	1	1	2	2	2	2	2	2	3	3	3	3					
	5	2	2	2	2	2	2	2	2	2	2	2	2	2	2	2	2	2	2	2	2	2	2	2	2	2	264,17	0,095	25,10	25,00
	10	2																												
	15	2	2	2	2	2	2	2	2	2	2	2	2	2	2	2	2	2	2	2	2	2	2	2	2	2	256,35	0,283	72,55	72,26
	20	2																												
	25	2	2	2	2	2	2	2	2	2	2	2	2	2	2	2	2	2	2	2	2	2	2	2	2	2	230,43	0,463	106,69	106,26
	30	1																												
	35	1	1	1	1	1	2	2	2	1	1	1	1	1	1	1	1	1	1	1	1	1	1	1	1	1	191,83	0,628	120,47	119,98

4 0 8	1																																									
4 5 6	1 3 5	1 4 0	1 4 5	1 5 3	1 6 3	1 8 4	1 6 3	1 5 3	1 4 5	1 4 0	1 3 5	1 3 6	1 3 5	1 4 0	1 4 5	1 6 8	1 6 3	1 5 3	1 4 5	1 4 0	1 3 5	1 3 6	1 3 5	149, 91	0,774	116,0 3	115,57															
5 0 4	1																																									
5 5 2	9 4 9	9 5 9	9 0 5	1 1 1	1 2 5	1 1 9	1 1 1	1 0 5	9 9 4	9 9 2	9 9 4	9 9 9	9 9 5	1 0 5	1 1 1	1 2 9	1 1 1	1 0 5	9 9 4	9 9 4	106, 70	0,897	95,71	95,32																		
6 7 0 2																																										
6 5 4	5 5 9	5 9 5	6 5 5	7 9 9	7 9 9	7 9 9	7 5 5	6 9 5	5 9 5	5 5 4	5 5 5	5 9 5	6 5 5	7 5 9	7 9 9	7 9 9	7 5 5	6 5 9	5 9 5	5 5 5	67,1 3	0,993	66,66	66,39																		
7 4 0 4																																										
7 5 7	2 9 4	2 4 3	3 3 6	3 4 4	4 4 3	4 4 6	3 3 3	3 4 3	2 9 7	2 7 9	2 4 3	3 3 3	3 4 6	4 4 4	4 4 4	3 6 6	3 3 3	3 4 4	2 9 9	35,5 2	1,058	37,58	37,43																			
8 2 0 2																																										
8 5 4	1 4 3	1 3 2	1 8 8	8 8 9	8 8 8	8 8 8	1 2 3	1 3 4	1 4 4	1 4 3	1 2 2	8 8 9	8 8 8	1 2 3	1 3 4	10,9 6	1,091	11,95	11,91																							
9 0 5																																										
																				Полный поток от 0 ⁰ до 90 ⁰ , отн ед. (L)			652,7 4	650,12																		
9 5 0 0	0	0	0	0	0	0	0	0	0	0	0	0	0	0	0	0	0	0	0	0	0,00	1,091	0,00																			
1 0 0 0																																										
1 0 5 5	0	0	0	0	0	0	0	0	0	0	0	0	0	0	0	0	0	0	0	0	0,00	1,058	0,00	0,00																		
1 1 0 0																																										

1 1 5	0	0	0	0	0	0	0	0	0	0	0	0	0	0	0	0	0	0	0	0	0	0	0	0	0,00	0,993	0,00	0,00
1 2 0																												
1 2 5	0	0	0	0	0	0	0	0	0	0	0	0	0	0	0	0	0	0	0	0	0	0	0	0	0,00	0,897	0,00	0,00
1 3 0																												
1 3 5	0	0	0	0	0	0	0	0	0	0	0	0	0	0	0	0	0	0	0	0	0	0	0	0	0,00	0,774	0,00	0,00
1 4 0																												
1 4 5	0	0	0	0	0	0	0	0	0	0	0	0	0	0	0	0	0	0	0	0	0	0	0	0	0,00	0,628	0,00	0,00
1 5 0																												
1 5 5	0	0	0	0	0	0	0	0	0	0	0	0	0	0	0	0	0	0	0	0	0	0	0	0	0,00	0,463	0,00	0,00
1 6 0																												
1 6 5	0	0	0	0	0	0	0	0	0	0	0	0	0	0	0	0	0	0	0	0	0	0	0	0	0,00	0,283	0,00	0,00
1 7 0																												
1 7 5	0	0	0	0	0	0	0	0	0	0	0	0	0	0	0	0	0	0	0	0	0	0	0	0	0,00	0,095	0,00	0,00
1 8 0																												

В.2 Расчет отраженной составляющей освещенности для стен помещения E_{WID}

В.2.1 Расчет значений освещенности от многократных отражений для стен E_{WID}

Расчет E_{WID} начинают с определения коэффициентов полезного действия светильника (общий, в нижнюю полусферу, в верхнюю полусферу) R_{LO} , R_{DLO} , R_{ULO} и выполняют с использованием рабочей таблицы В.2.

По вспомогательной таблице Б.2 или по формуле (1) для стандартного модуля $2H \times 4H$ находим индекс помещения $i = 1,33$.

По таблице В.2 и приведенным в ней значениям силы света рассчитывают суммарные зональные световые потоки Φ_{zL1} , Φ_{zL2} , Φ_{zL3} , Φ_{zLA} с учетом значений коэффициентов полезного действия в нижнюю полусферу R_{DLO} , R_{ULO} .

$$\Phi_{zL1} = \text{Зональный поток (от } 0^\circ \text{ до } 40^\circ) + 0,130 \times \text{зональный поток (от } 40^\circ \text{ до } 50^\circ);$$

$$\Phi_{zL2} = \text{Зональный поток (от } 0^\circ \text{ до } 60^\circ);$$

$$\Phi_{zL3} = \text{Зональный поток (от } 0^\circ \text{ до } 70^\circ) + 0,547 \times \text{зональный поток (от } 70^\circ \text{ до } 80^\circ);$$

$$\Phi_{zLA} = \text{Зональный поток (от } 0^\circ \text{ до } 90^\circ).$$

Таблица В.3 - Расчетные значения зональных световых потоков

Зона, град	0 - 10	10 - 20	20 - 30	30 - 40	40 - 50	50 - 60	60 - 70	70 - 80	80 - 90
Зональный световой поток, лм	25,00	72,26	106,26	119,98	115,57	95,32	66,39	37,43	11,91

$$\Phi_{zL1} = 338,52 \text{ лм};$$

$$\Phi_{zL2} = 534,39 \text{ лм};$$

$$\Phi_{zL3} = 621,25 \text{ лм};$$

$$\Phi_{zLA} = 650,12 \text{ лм}.$$

В.2.2 По формуле (10) рассчитывают общий зональный поток Φ_{zL} , используя значения геометрических факторов из таблицы Б.3:

$$\begin{aligned} \Phi_{zL} &= \Phi_{zL1} \cdot F_{GL1} + \Phi_{zL2} \cdot F_{GL2} + \Phi_{zL3} \cdot F_{GL3} + \Phi_{zLA} \cdot F_{GLA} = 338,52 F_{GL1} + 534,39 F_{GL1} + \\ &+ 621,25 F_{GL1} + 650,12 F_{GL1} = (338,52 \cdot 0,528) + (534,39 \cdot 0,218) + (621,25 \cdot 0,170) + \\ &+ [650,12 \cdot (-0,017)] = 389,80 \text{ лм}. \end{aligned}$$

В.2.3 Последовательно находят коэффициенты распределения светового потока:

$$F_{DF} = \Phi_{zL} / \Phi_0 = 389,80/1000 = 0,39;$$

$$F_{DW} = R_{DLO} - F_{DF} = 0,65 - 0,39 = 0,26$$

$$F_{DC} = R_{ULO} = 0.$$

В.2.4 С помощью таблицы Б.4 определяют коэффициенты передачи $F_{T,FW}$, ($F_{T,ww}^{-1}$), $F_{T,CW}$, вычисляют коэффициент использования отраженных потоков F_{UWID} для стен с данным индексом помещения по формуле

$$F_{UWID} = F_{DF} \cdot F_{T,FW} + F_{DW}(F_{T,WW} - 1) + F_{DC} \cdot F_{T,CW} = (0,39 \cdot 0,187) + (0,26 \cdot 0,3510) + (0,0 \cdot 0,531) = 0,1642. \quad (B.1)$$

Для того чтобы получить значение E_{WID} , умножают значение F_{UWID} на значение B , определенное по таблице Б.2 приложения Б:

$$E_{WID} = 0,1642 \cdot 166,67 = 27,37 \text{ лк.}$$

При расчете стандартной таблицы UGR этот расчет выполняют для каждого из 19 стандартных индексов помещений и комбинаций коэффициентов отражения потолка, стен и пола.

В.3 Расчет коэффициентов K_i

В рассматриваемом помещении с относительными размерами $2H \times 4H$ стандартные условия освещения соответствуют равномерному размещению в нем восьми светильников, как показано на рисунке 3 (область А).

По таблице Б.2 приложения Б для стандартных условий освещения модуля $2H \times 4H$ определяют значения K_i . Полученные значения сводят в таблицу В.4.

Таблица В.4 - Расчетные значения коэффициентов K_i

Y_R/H	x_T/H	K_i	Примечание
0,5	0,5	-	Светильники, расположенные налево от наблюдателя
1,5	0,5	0,0041	
2,5	0,5	0,0054	
3,5	0,5	0,0047	
0,5	0,5	-	Светильники, расположенные направо от наблюдателя
1,5	0,5	0,0041	
2,5	0,5	0,0054	
3,5	0,5	0,0047	

В.4 Расчет значений силы света светильников $I_{C\gamma}$

По таблице Б.1 находят значения азимутального угла C и меридионального угла γ и по таблице В.1 линейной интерполяцией определяют значения силы света $I_{C\gamma}$. Результаты заносят в таблицу В.5. Значения для случаев $y_R/H = 0,5$ и $x_m/H = 0,5$ не учитывают, поскольку скрыты от глаз наблюдателя.

Таблица В.5 - Расчет значений силы света от светильников при направлении линии зрения поперек продольной оси светильников

Y_R/H	X_T/H	C , град	γ , град	$I_{C\gamma}$, кд
1,5	0,5	18,4	57,7	83,03
2,5	0,5	11,3	68,6	47,12

3,5	0,5	8,1	74,2	29,70
1,5	0,5	341,6	57,7	83,03
2,5	0,5	348,7	68,6	47,12
3,5	0,5	351,9	74,2	29,70

Для силы света от светильников, расположенных справа от стандартного наблюдателя, азимутальные углы C равны:

$$360^\circ - 18,4^\circ = 341,6^\circ;$$

$$360^\circ - 11,3^\circ = 348,7^\circ;$$

$$360^\circ - 8,1^\circ = 351,9^\circ.$$

Таким образом, определяют значения силы света I_{Cy} для направления линии зрения поперек продольной оси светильников.

На практике бывает, что направление линии зрения стандартного наблюдателя располагается вдоль продольной оси светильников. Для направления линии зрения вдоль продольной оси светильников также необходимо определить значения I_{Cy} . В этом случае данную таблицу повторяют, но с азимутальными углами C , увеличенными на 90° .

Таблица В.6 - Расчет значений силы света от светильников при направлении линии зрения вдоль продольной оси светильников

Y_R/H	X_T/H	C , град	γ , град	I_{Cy} , кд
1,5	0,5	108,4	57,7	106,55
2,5	0,5	101,3	68,6	65,57
3,5	0,5	98,1	74,2	46,22
1,5	0,5	71,6	57,7	106,55
2,5	0,5	78,7	68,6	65,57
3,5	0,5	81,9	74,2	46,22

Для светильников, расположенных направо от наблюдателя, азимутальные углы C в этом случае равны:

$$90^\circ - 18,4^\circ = 71,6^\circ;$$

$$90^\circ - 11,3^\circ = 78,7^\circ;$$

$$90^\circ - 8,1^\circ = 81,9^\circ.$$

В.5 Расчет площади проекции светящихся элементов светильника на плоскость, перпендикулярную к линии зрения

По формулам (6) и (7) вычисляют площадь проекции светящихся площадей светильника на плоскость, перпендикулярную к линии зрения:

$A = A_B \cdot H/D + A_S \cdot x_T/D + A_E \cdot y_R/D$ (при направлении линии зрения, направленной вдоль продольной оси светильников);

$A = A_B \cdot H/D + A_S \cdot y_R \cdot x_T/D + A_E \cdot x_T/D$ (при направлении линии зрения, направленной поперек продольной оси светильников).

Для этого используют информацию о площади светящихся поверхностей светильника, приведенную в пункте В.1, и значения H/D из таблицы В.2:

- площадь основания $A_B = 0,316 \text{ м}^2$;

- площадь боковой части $A_S = 0,0 \text{ м}^2$;

- площадь торца $A_E = 0,0 \text{ м}^2$.

Полученные данные сводят в таблицу В.7.

Таблица В.7 - Значения площади проекции светящихся элементов светильника на плоскости, перпендикулярной к линии зрения

y_R/H , отн. ед.	x_T/H , отн. ед.	H/D , отн. ед.	A , м^2
1,5	0,5	0,535	0,169
2,5	0,5	0,365	0,115
3,5	0,5	0,272	0,088
1,5	0,5	0,535	0,169
2,5	0,5	0,365	0,115
3,5	0,5	0,272	0,088

В.6 Расчет объединенных показателей дискомфорта

Вычисления UGR проводят, используя формулу

$$UGR = 8 \lg \sum_{i=1}^N \left[\frac{K_i I_{Cyi}^2}{A_i} \right] - 8 \lg E_{wid} \quad (\text{В.2})$$

При направлении линии зрения поперек продольной оси светильников:

$$UGR = \left\{ \begin{array}{l} \left(\frac{0,0041 \cdot 83,03^2}{0,169} \right) + \left(\frac{0,0054 \cdot 47,12^2}{0,115} \right) + \left(\frac{0,0047 \cdot 29,70^2}{0,088} \right) \\ + \left(\frac{0,0041 \cdot 83,03^2}{0,169} \right) + \left(\frac{0,0054 \cdot 47,12^2}{0,115} \right) + \left(\frac{0,0047 \cdot 29,70^2}{0,088} \right) \end{array} \right\} - 8 \lg(27,37);$$

$$UGR = 8 \lg (167,25 + 104,26 + 48,21 + 167,25 + 104,26 + 48,21) - 8 \lg (27,37) = 22,45 - 11,50 = 10,95 \approx 11,0.$$

При направлении линии зрения вдоль продольной оси светильников:

$$UGR = \left\{ \begin{array}{l} \left(\frac{0,0041 \cdot 106,55^2}{0,169} \right) + \left(\frac{0,0054 \cdot 65,57^2}{0,115} \right) + \left(\frac{0,0047 \cdot 46,26^2}{0,088} \right) \\ + \left(\frac{0,0041 \cdot 106,55^2}{0,169} \right) + \left(\frac{0,0054 \cdot 65,57^2}{0,115} \right) + \left(\frac{0,0047 \cdot 46,22^2}{0,088} \right) \end{array} \right\} - 8 \lg(27,37);$$

$$UGR = 8 \lg(275,43 + 201,89 + 116,75 + 275,43 + 201,89 + 116,75) - 8 \lg(27,37) = 24,60 - 11,50 = 13,1.$$

Приложение Г (справочное)

Программные средства, позволяющие рассчитывать объединенный показатель дискомфорта и стандартную таблицу объединенного показателя дискомфорта при освещении помещений

Г.1 Программа расчета искусственного освещения DIALux (русифицированная) - dial.com

Г.2 Программа расчета искусственного освещения Relux Pro - relux.biz

Библиография

- | | | |
|-----|----------------------------------|--|
| [1] | СП 52.13330.2011 | «СНиП 23-05-95 Естественное и искусственное освещение» |
| [2] | CIE TR 117 - 1995 | «Discomfort Glare in Interior Lighting» |
| [3] | CIE TR 190:2010 | «Calculation and Presentation of Unified Glare Rating Tables for Indoor Lighting Luminaires» |
| [4] | IESNA LM-63-1995 | IES Recommended Standard File Format for Electronic. Transfer of Photometric Data and Related Information |
| [5] | ЕН 13032-2:2004 | Свет и освещение. Измерение и представление фотометрических данных ламп и светильников. Часть 2. Представление данных о внутренних и наружных рабочих местах. (EN 13032-2:2004 Light and Lighting. Measurement and Presentation of Photometric Data of Lamp and Luminaries. Part 2: Presentation of Data for Indoor and Outdoor Work Places) |

Ключевые слова: объединенный показатель дискомфорта, осветительная установка, яркость, габаритная яркость
